

## Teknisk data

### VIKTER

Arbetsvikt (inkl. ROPS)	7 050 kg
Arbetsvikt (inkl. hytt)	7 200 kg
Modulvikt (valsram/traktordel)	3 600 kg/3 600 kg
Max. arbetsvikt	8 500 kg

### PACKNINGSDATA

Statisk linjelast	21 kg/cm
Nominell amplitud (hög/låg)	1,8 mm/0,8 mm
Vibrationsfrekvens (hög/låg amplitud) SEISMIC tillgänglig (värdet för manuellt läge)	32 Hz /36 Hz
Centrifugalkraft (hög/låg amplitud)	133 kN/72 kN

### FRAMKOMLIGHET

Arbets hastighet	8 /12 /12 km/h
Däckdimensioner (8 ply)	14.9 x 24 TL
Maximal teoretisk backtagning förmåga	55 %
Tiltning	±9°

### MOTOR

Tillverkare/Modell	Deutz TD3.6/DPF (V)
Typ	Vattenkyld turbodiesel
Max. effekt, ISO 14396	55 kW (75 hp) @ 2200 rpm
Bränsletank	190 l

### MOTOR

Tillverkare/Modell	Deutz TD3.6 (IIB/T4f)
Typ	Vattenkyld turbodiesel
Max. effekt, ISO 14396	55 kW (75 hp) @ 2200 rpm
Bränsletank	190 l

### MOTOR

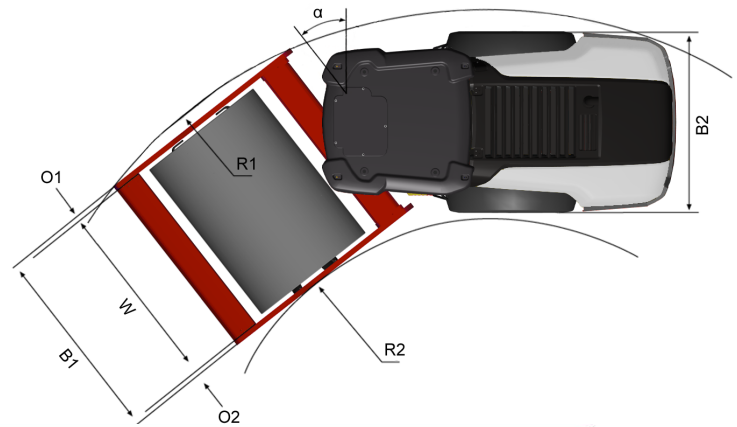
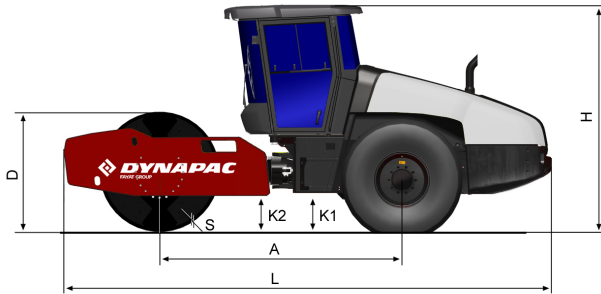
Tillverkare/Modell	Cummins QSB3.3 (IIIA/T3)
Typ	Vattenkyld turbodiesel
Max. effekt, SAE J1995	82 kW (110 hp) @ 2200 rpm

### HYDRAULIKSYSTEM

Drivning	Hydrostatisk
Vibration	Hydrostatisk
Styrning	Hydrostatisk
Färd broms	Hydrostatisk i fram & backreglage.
Parkerings-/ Nödbroms	Felsäker flerlamellbroms på valsaxellåda och bakaxeln.

Hitta oss lokalt på [www.dynapac.com](http://www.dynapac.com)

Vi förbehåller oss rätten att ändra specifikationer utan föregående meddelande. Foton och illustrationer visar inte alltid standardversioner av maskiner.  
Ovanstående information är endast en allmän beskrivning, all information tillhandahålls utan ansvar.



## MÅTT

### DIMENSIONER

A. Axelavstånd	2 690 mm
B1. Bredd, främre	1 866 mm
B2. Bredd, bakre	1 700 mm
D. Valsdiameter	1 219 mm
H. Höjd med ROPS /hytt	2 730 mm
K1. Markfrigång	320 mm
K2. Markfrigång, valsram	350 mm
L. Längd	5 280 mm
O1. Överhäng, höger	95 mm
O2. Överhäng, vänster	95 mm
R1. Vändradie, yttre	4 800 mm
R2. Vändradie, inre	3 100 mm
S. Valsvepstjocklek	22 mm
W. Valsbredd	1 676 mm
α. Styrvinkel	±38°

### TILLÄGGSUTRUSTNING

#### Klimatanläggning/ACC (Automatisk Klimat Kontroll) (Tillbehör)

- Systemet innehåller flourerade växthusgaser.
- Köldmedelsbenämning: HFC-134a
- Köldmedelsvikt vid nyfyllnad: 1,35 kg
- CO<sub>2</sub> -ekvivalent: 1,930 ton
- GWP: 1430

Hitta oss lokalt på [www.dynapac.com](http://www.dynapac.com)

Vi förbehåller oss rätten att ändra specifikationer utan föregående meddelande. Foton och illustrationer visar inte alltid standardversioner av maskiner.  
 Ovanstående information är endast en allmän beskrivning, all information tillhandahålls utan ansvar.