



## TEKNISK DATA

### VIKTER

Arbetsvikt (inkl. ROPS)	11 900 kg
Arbetsvikt (inkl. hytt)	12 100 kg
Modulvikt (valsram/traktordel)	7 700 kg/4 400 kg
Max. arbetsvikt	12 400 kg

### DIMENSIONER

Valsbredd	2 130 mm
-----------	----------

### PACKNINGSDATA

Nominell amplitud (hög/låg)	1,8 mm/1,0 mm
Centrifugalkraft (hög/låg amplitud)	260 kN/150 kN
Vibrationsfrekvens (hög/låg amplitud) SEISMIC tillgänglig (värden för manuellt läge)	30 Hz /30 Hz

### FRAMKOMLIGHET

Arbets hastighet	5/6/7/12 km/h
Tiltning	±9°
Däckdimensioner (8 ply)	23.1 x 26 TR
Maximal teoretisk backtagning förmåga	57 %
Antal pads	130
Padhöjd	102 mm
Padyta	146 cm <sup>2</sup>

### MOTOR

Tillverkare/Modell	Cummins QSB3.8 (IV/T4final)
Typ	Vattenkyld turbodiesel
Max. effekt, SAE J1995	97 kW (130 hp) @ 2 200 rpm
Bränsletank	255 l
DEF tank	20 l

### MOTOR

Tillverkare/Modell	Cummins F3.8 (V)
Typ	Vattenkyld turbodiesel
Max. effekt, SAE J1995	100 kW (135 hp) @ 2200 rpm

### MOTOR

Tillverkare/Modell	Cummins QSB4.5 (IIIA/3)
Typ	Vattenkyld turbodiesel
Max. effekt, SAE J1995	97 kW (130 hp) @ 2 200 rpm

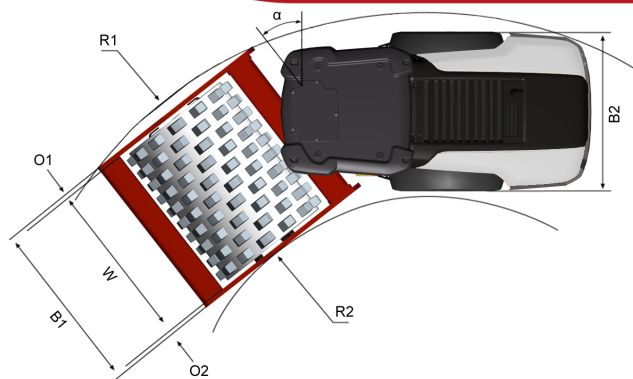
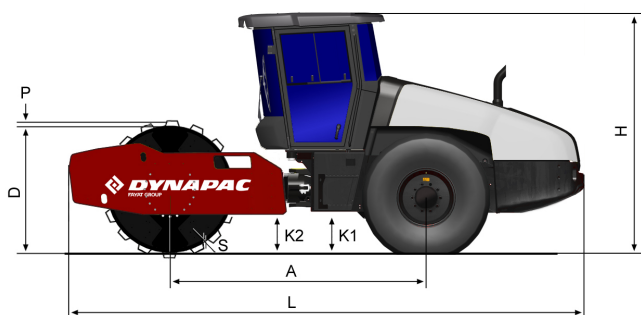
### HYDRAULIKSYSTEM

Drivning	Hydrostatisk
Vibration	Hydrostatisk
Styrning	Hydrostatisk
Färd broms	Hydrostatisk i fram & backreglage.
Parkerings-/ Nödbroms	Felsäker flerlamellbroms på valsväxellåda och bakaxeln.

Hitta oss lokalt på [www.dynapac.com](http://www.dynapac.com)

Vi förbehåller oss rätten att ändra specifikationer utan föregående meddelande. Foton och illustrationer visar inte alltid standardversioner av maskiner.

Ovanstående information är endast en allmän beskrivning, all information tillhandahålls utan ansvar.



## MÅTT

### DIMENSIONER

A. Axelavstånd	2 990 mm
B1. Bredd, främre	2 304 mm
B2. Bredd, bakre	2 130 mm
D. Valsdiameter	1 500 mm
H1. Höjd med ROPS /hytt	2 970 mm
H2. Höjd utan ROPS /hytt	2 130 mm
K1. Markfrigång	450 mm
K2. Markfrigång, valsram	450 mm
L. Längd	5 990 mm
O1. Överhäng, höger	87 mm
O2. Överhäng, vänster	87 mm
P. Padhöjd	102 mm
R1. Vändradie, yttre	5 450 mm
R2. Vändradie, inre	3 300 mm
S. Valsvepstjocklek	25 mm
W. Valsbredd	2 130 mm
α. Styrvinkel	±38°

### TILLÄGGSUTRUSTNING

#### Klimatanläggning/ACC (Automatisk Klimat Kontroll) (Tillbehör)

- Systemet innehåller fluorerade växthusgaser.
- Köldmedelsbenämning: HFC-134a
- Köldmedelsvikt vid nyfyllnad: 1,35 kg
- CO<sub>2</sub>-ekvivalent: 1,930 ton
- GWP: 1430

Hitta oss lokalt på [www.dynapac.com](http://www.dynapac.com)

Vi förbehåller oss rätten att ändra specifikationer utan föregående meddelande. Foton och illustrationer visar inte alltid standardversioner av maskiner.

Ovanstående information är endast en allmän beskrivning, all information tillhandahålls utan ansvar.