



TEKNISK DATA

VIKTER

| | |
|--------------------------------|---------------|
| Max. arbetsvikt | 1 665 kg |
| Arbetsvikt (inkl. ROPS) | 1 600 kg |
| Modulvikt (valsram/traktordel) | 750 kg/850 kg |

PACKNINGSDATA

| | |
|------------------------------|---------------|
| Centrifugalkraft | 17 kN |
| Nominell amplitud | 0,4 mm |
| Statisk linjelast (fram/bak) | 8,3/9,4 kg/cm |
| Vibrationsfrekvens (1/min) | 70 Hz |
| Vattentank | 110 l |

FRAMKOMLIGHET

| | |
|------------------|----------|
| Arbets hastighet | 0-9 km/h |
| Tiltning | ±13° |

MOTOR

| | |
|------------------------|----------------------------|
| Tillverkare/Modell | Kubota D1105-E4B T4f/V |
| Typ | Vattenkyld Diesel |
| Max. effekt, SAE J1995 | 18 kW (24 hp) @ 2 800 rpm |
| Bränsletank | 23 l |

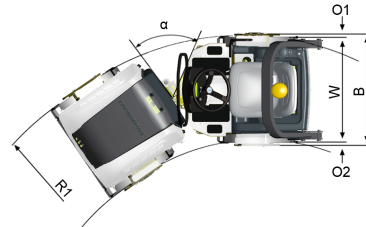
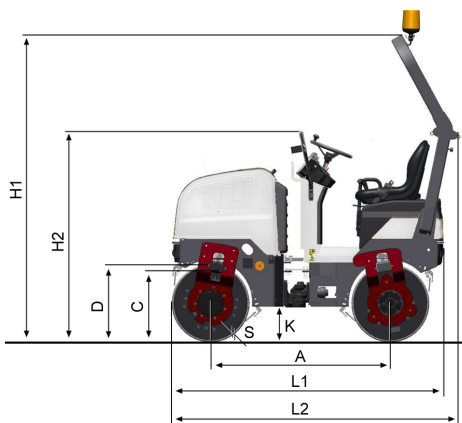
HYDRAULIKSYSTEM

| | |
|----------------------|---|
| Drivning | Axialkolvpump med variabelt displacement och servo. 2 radialkolvmotorer med konstant displacement. |
| Vibration | Kugghjuls-pump/motor med konstant displacement. |
| Styrning | Kugghjuls-pump med konstant displacement. |
| Färd-broms | Hydrostatisk i fram & backreglage. |
| Parkerings-/Nödbroms | Felsäker flerlamellbroms på båda valsarna. |

Hitta oss lokalt på www.dynapac.com

Vi förbehåller oss rätten att ändra specifikationer utan föregående meddelande. Foton och illustrationer visar inte alltid standardversioner av maskiner.

Ovanstående information är endast en allmän beskrivning, all information tillhandahålls utan ansvar.



MÅTT

DIMENSIONER

| | |
|--------------------------|----------|
| A. Axelavstånd | 1 350 mm |
| C. Kantstensfrigång | 465 mm |
| D. Valsdiameter | 584 mm |
| H1. Höjd med ROPS /hytt | 2 300 mm |
| H2. Höjd utan ROPS /hytt | 1 585 mm |
| K. Markfrigång | 255 mm |
| L1. Längd | 2 040 mm |
| L2. Längd (ROPS) | 2 095 mm |
| O1. Överhäng, höger | 35 mm |
| O2. Överhäng, vänster | 35 mm |
| R1. Vändradie, yttre | 2 810 mm |
| S. Valsvepstjocklek | 12 mm |
| W. Valsbredd | 900 mm |
| α. Styrvinkel | ±34° |

Hitta oss lokalt på www.dynapac.com

Vi förbehåller oss rätten att ändra specifikationer utan föregående meddelande. Foton och illustrationer visar inte alltid standardversioner av maskiner.

Ovanstående information är endast en allmän beskrivning, all information tillhandahålls utan ansvar.