



YANMAR

MINI DUMPER

C08



Motor

YANMAR LN 100 AE

Effekt

10 HK

Arbetsvikt

560 kg

Mått

2150 x 810 x 1336 mm

EFFEKTIVITET I ALLA



KOMPAKT

Reducerad totalbredd och en liten svängradie för att passa i trånga ytor. Längd på bara 2 150 mm för enkel transport.



TÖMNING

Stor flak-kapacitet för en mycket kompakt maskin. Tippas framåt. Stor tippningsvinkel på flaket: tippning i ett steg, säkert, också i sluttningar.



ERGONOMISK

Lättåtkomlig för att manövrera spakarna och enkel att använda. Arbetsläget är åtkomligt från båda sidor. Få vibrationer förs över till föraren. Integrerad dokumenthållare som skyddas med nyckel.



MOTOR

Yanmar dieselmotor, LN generation. Varaktig maskin som är bekväm att använda tack vare sin kraftfulla motor.



UNDERHÅLL

Stor motorhuvsöppning ger optimal åtkomst. Dagliga kontrollpunkter placerade för att underlätta underhållsarbetet. Säker 10-literstank för en oslagbar arbetsautonomi.



SÄKERHET

Låst parkeringsbromsspak. Skyddad, ergonomisk och funktionell kontrollpanel. Dubbelt luftfilter skyddar motorn vid arbete under hårda förhållanden.



PÅLITLIGHET OCH ROBUSTHET

- 4 olika versioner för alla applikationstyper: **POWER, POWER+, HI TIP, HI TIP+**
- Prestanda på mjuka och sankta ytor.
- Band i gummi skadar inte asfalten och erbjuder ett utmärkt fäste på mjuka underlag.
- Underrede utrustat med pendlande bandrullar för att kompensera markens nivåskillnader.



TERRÄNGTYPER



KOMPAKT

Yanmar C08 är perfekt för användning på alla slags underlag och erbjuder mångsidighet och produktivitet.

Storleken på C08 gör att den kan arbeta i extremt begränsade utrymmen, dess bredd (810 mm för standardversionen och 835 mm med självlastare) är en sann tillgång.

Den har ett extremt solitt spårburet underrede och kan klättra upp för kanter eller arbeta på löst underlag eller i snö.



TÖMNING

C08:s stora flak-kapacitet är viktig för en mycket kompakt maskin.

- 0,45 m³ rågad (POWER-version)
 - 0,36 m³ rågad (POWER+, HI TIP, HI TIP+ versioner)
- Helt säker tömning framåt.

Högtippsmodellerna har en avlastningshöjd på upp till 1 500 mm och kan tippa sina laster i de flesta containertyper, över staket och trädgårdsavgränsningar och på upphöjda arbetsytor.

De pendlande bandrullarnas specifika form underlättar passagen för maskinen i svår terräng samtidigt som lasten hålls stabil på flaket. C08 nyttolast är 800 kg, vilket inbegriper de flesta arbeten. Den är designad för att transportera bort byggmaterial och avfall från arbetsplatser och passar lika bra till alla sorters materialtransporter.





ERGONOMISKT ANPASSAD

C08, åtkomlig från båda sidor, är mycket enkel att använda: den snabba och enkla starten i alla väderlekar och de exakta och intuitiva kontrollpakarna förbättrar bekvämligheten för föraren.

C08 erbjuder förmånlig och korrekt resande tack vare det hydrostatiska transmissionssystemet och de vibrationer föraren känner är minimerade.

Dessa förhållanden reducerar förarens trötthet efter en arbetsdag.



MOTOR

C08 har en Yanmar dieselmotor installerad för att så minimera vibrationerna som påverkar föraren, och är utrustad med ett utmärkt hydrostatiskt transmissionssystem med pumpar för variabelt flöde. Detta system ger den specifika kombinationen av hastighet och kraft som föraren är ute efter. Flakets och lastarens hydraulsystem är separata så deras funktioner kan användas samtidigt som maskinen är i rörelse.



UNDERHÅLL

Service har underlättats genom lättåtkomliga underhållspunkter. Den stora motorhuvsöppningen ger optimal åtkomlighet till motorns huvudkomponenter och till de dagliga kontrollpunkterna (vatten, motorolja, filter...) som är placerade för att underlätta underhållsarbetet. Dessutom är instrumentbrädan extremt användarvänlig och intuitiv. Det gör att maskinisten snabbt lär känna maskinen och den ger maximal säkerhet på arbetsplatsen.



SÄKERHET

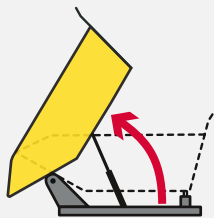
C08 har en skyddad, ergonomisk och funktionell kontrollpanel XXXX utrustad med timmätare, startnyckel och en tuta för att maximera förarens säkerhet på arbetsplatsen.

Den är också utrustad med en parkeringsbroms med låsspak och ett dubbelt luftfiltersystem som skyddar motorn vid arbete under hårda förhållanden.

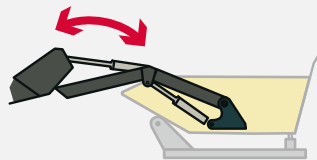


UTRUSTNING

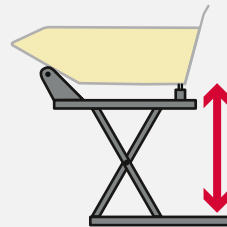
Versioner



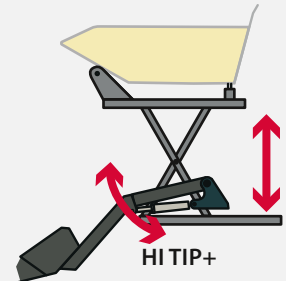
POWER



POWER+



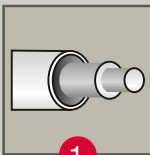
HI TIP



HI TIP+

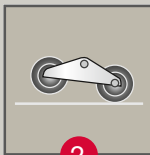
Standardutrustning:

Dubbelt luftfilter



1

Bandrullar



2

Handbroms



3

Stålhjul



4

55 AMP/H



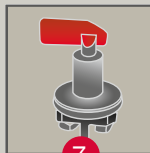
5

10 L



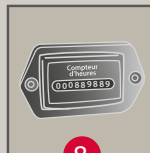
6

Strömbrytare



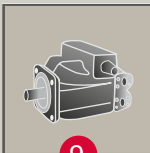
7

Timmätare



8

Pump med variabelt flöde



9

Stor motorhuv



10

Kylare med elektrisk fläkt

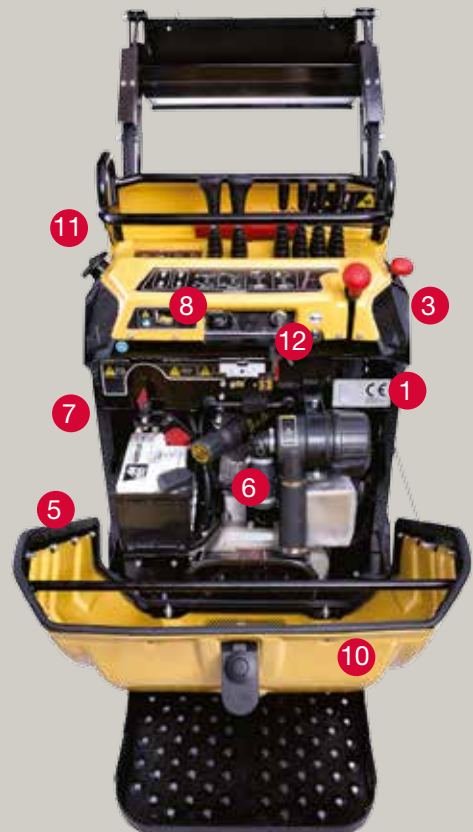


11

ELstart

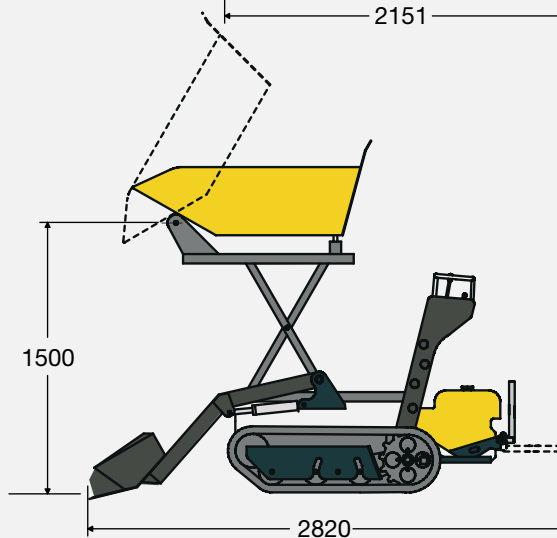
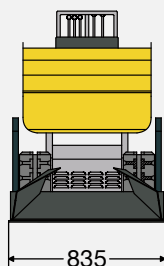
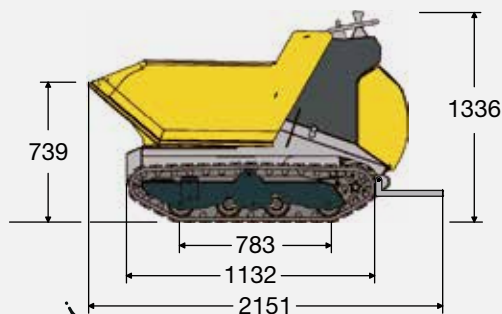
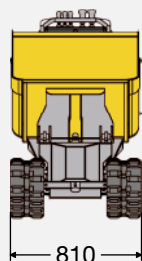


12





TEKNISKA SPECIFIKATIONER



Med reservation för tekniska ändringar. Mått i mm.



VIKT

	POWER	POWER+	HI TIP	HI TIP+
Arbetsvikt	560 kg	665 kg	670 kg	770 kg



MOTOR

Typ	LN 100 AE
Bränsle	Diesel
Effekt	10 HK



HYDRAULSYSTEM

Transmission	Hydrostatisk
Hydraulpumpar	2 pumpar med variabelt flöde



PRESTANDA

Max. körhastighet	4 km/h
Nyttolast	800 kg
Flak-kapacitet – struken (POWER)	0,34 m ³
Flak-kapacitet – rågad (POWER)	0,45 m ³
Flak-kapacitet – struken (POWER+, HI TIP, HI TIP+)	0,28 m ³
Flak-kapacitet – rågad (POWER+, HI TIP, HI TIP+)	0,36 m ³



UNDERREDE

Spårbredd	180 mm
Typ	Bandrullar



YANMAR



Tryckt i Frankrike - Material och specifikationer kan ändras från tillverkaren utan förvarning - Kontakta din lokala Yanmar återförsäljare för mer information.

Yanmar Construction Equipment Europe S.A.S.

25, rue de la Tambourine
52100 SAINT DIZIER – FRANCE
contact@yanmar.fr

www.yanmarconstruction.eu